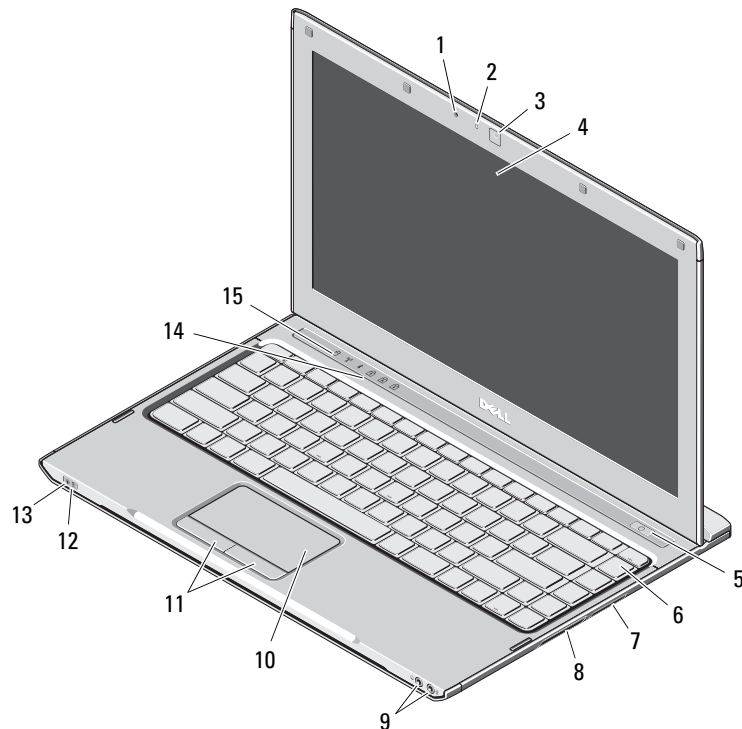


Dell™ Latitude™ 13

Informacije o nastavitvi in funkcijah

Pogled od spredaj



0 opozorilih



OPOZORILO: OPOZORILO označuje možnost poškodb lastnine, telesnih poškodb ali smrti.

- 1 mikrofonski
- 2 lučka stanja kamere
- 3 kamera
- 4 zaslon
- 5 gumb za napajanje
- 6 tipkovnica
- 7 3-v-1 bralnik pomnilniških kartic
- 8 reža za ExpressCard
- 9 priključka za zvok (2)
- 10 sledilna ploščica
- 11 gumba sledilne ploščice (2)
- 12 lučke stanja za akumulator
- 13 lučke stanja napajanja
- 14 lučke stanja za tipkovnico
- 15 lučke stanja za napravo



Upravni model: P08S

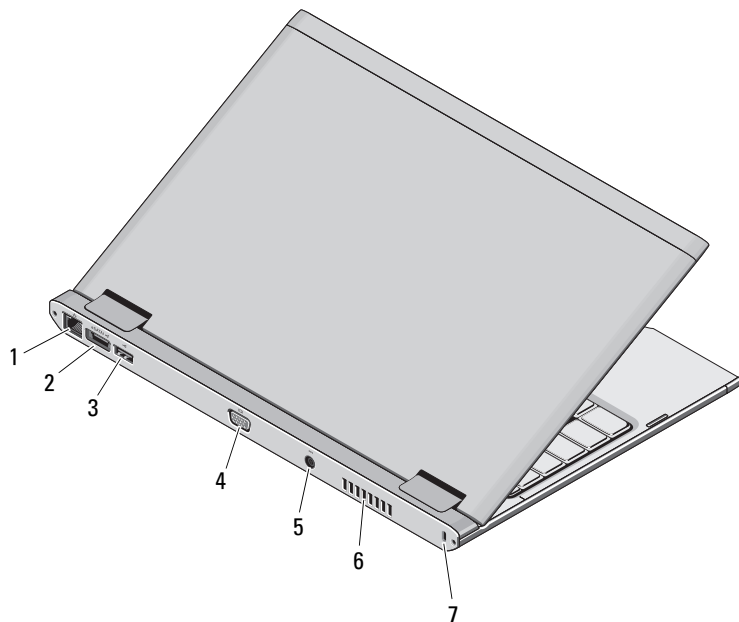
Upravna vrsta: P08S001

December 2009



OJNY57A00

Pogled od zadaj



- 1 priključek za omrežje
- 2 priključek eSATA/USB 2.0
- 3 priključek USB 2.0
- 4 video priključek (VGA)
- 5 priključek za napajalnik
- 6 odprtina za hlajenje
- 7 reža za varnostni kabel



OPOZORILO: Prezračevalnih rež ne prekrivajte in vanje ne potiskajte predmetov; poskrbite, da se reže ne zamašijo zaradi prahu. Vklapljenega računalnika Dell ne shranjujte v okolju z majhnim pretokom zraka, na primer v zaprti aktovki, saj lahko pride do poškodb računalnika ali do požara. Računalnik vključi ventilatorje, ko se segreje. Ventilator povzroča zvok, ki je normalen in ne pomeni napak na ventilatorju ali računalniku.

Hitra namestititev



OPOZORILO: Preden se lotite naslednjih postopkov, preberite varnostna navodila, ki so priložena vašemu računalniku. Za dodatne informacije o varnem delu obiščite www.dell.com/regulatory_compliance.



OPOZORILO: Napajalnik lahko priključite na vse električne vtičnice po svetu. Vendar se lahko priključki za napajanje in razdelilniki razlikujejo med državami. Uporaba nezdržljivega kabla ali nepravilna priključitev kabla v stensko vtičnico ali podaljšek lahko povzroči požar ali poškoduje opremo.



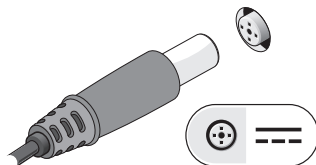
POZOR: Pri odstranitvi kabla napajalnika na izmenični tok iz računalnika primite priključek in ne kabla ter pazljivo povlecite, da ne poškodujete kabla. Pri ovijanju kabla napajalnika na izmenični tok pazite na kot priključka na napajalniku, da ne poškodujete kabla.



OPOMBA: Nekatere naprave ne bodo priložene, če jih niste naročili.

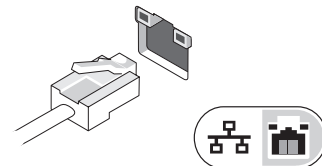
1

Povežite AC napajalnik s priključkom napajalnika AC na prenosnem računalniku in stensko vtičnico.



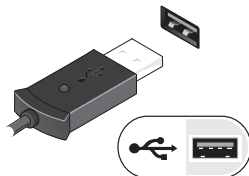
2

Priključite omrežni kabel (izbirno).



3

Priključite univerzalno serijsko vodilo naprave, kot je miška ali tipkovnica (možnost).



4

Odprite računalniški zaslon in pritisnite gumb za vklop računalnika.



OPOMBA: Priporočamo vam, da pred nameščanjem kakršnih koli kartic ali povezavo računalnika z združljivo postajo ali drugo zunanjo napravo, na primer s tiskalnikom, vsaj enkrat vklopite in izklopite svoj računalnik.

Tehnični podatki



OPOMBA: Ponudba se lahko razlikuje po regijah. Za več informacij o konfiguraciji računalnika kliknite **Start** → **Help and Support** (Pomoč in podpora) in izberite možnost za ogled informacij o svojem računalniku.

Informacije o sistemu

Vrsta procesorja	Intel® Core™2 Duo Ultra-Low Voltage (ULV), Intel Core2 Solo ULV, Intel Celeron® ULV
Nabor vezij	Nabor vezij Mobile Intel PM45 Express

Pomnilnik

Priključek pomnilniškega modula	Reža SODIMM
Kapaciteta pomnilniškega modula	1 GB, 2 GB ali 4 GB
Vrsta pomnilnika	1067 MHz DDR3
Najmanjša količina pomnilnika	1 GB
Največja količina pomnilnika	4 GB

Video

Vrsta grafične kartice	integrirana na sistemski plošči
Video krmilnik	Intel GMA 4500MHD

Akumulator

Vrsta	6-celični »pametni« litij-ionski (48 Wh)
Mere:	
Globina	155,20 mm (6,11 palca)
Višina	5,35 mm (0,21 palca)
Širina	177,60 mm (6,99 palca)
Teža	265 +/- 6 g
Napetost	11,1 VDC
Temperaturno območje:	
Med delovanjem	0 °C do 35 °C
Shranjevanje	-40 °C do 65 °C
Gumbna baterija	3 V CR2032 litijski

Napajalnik

Vhodna napetost	100–240 VAC
Vhodni tok (najvišji)	1,5 A
Vhodna frekvenca	50–60 Hz
Izhodna moč	65 W
Izhodni tok	4,34 A (najvišji pri štirisekundnem pulzu); 3,34 A (stalen)
Nazivna izhodna moč	19,5 +/-1,0 V enosmerni tok
Mere:	
Višina	16 mm (0,63 palca)
Širina	66 mm (2,60 palca)
Globina	127 mm (5,00 palca)

Napajalnik (nadaljevanje)

Temperaturno območje:

Med delovanjem	0 °C do 35 °C
Shranjevanje	-40 °C do 65 °C

Mere

Višina	18,7 mm (0,74 palca)
Širina	330 mm (12,99 palca)
Globina	230 mm (9,05 palca)
Teža (s 6-celičnim akumulatorjem)	<1,6 kg

Okolje

Temperaturno območje:

Med delovanjem	0 °C do 35 °C
Shranjevanje	-40 °C do 65 °C

Relativna vlažnost (najvišja):

Med delovanjem	10 % – 90 % (brez kondenza)
Shranjevanje	5 % – 95 % (brez kondenza)

Nadmorska višina (največja):

Med delovanjem	od -15,2 m do 3048 m (-50 do 10.000 čevljev)
Shranjevanje	od -15,2 m do 10.668 m (-50 do 35.000 čevljev)

Na voljo je več informacij in virov

Glejte varnostne in upravne dokumente, ki so bili priloženi vašemu računalniku, ter stran v zvezi z upravno skladnostjo www.dell.com/regulatory_compliance za več informacij o:

- Varnostni praksi
- Garanciji
- Pogojih in določilih
- Upravnem certificiranju
- Ergonomiki
- Licenčna pogodba končnega uporabnika

Informacije v tem dokumentu se lahko spremenijo brez predhodnega obvestila. © 2009 Dell Inc. Vse pravice pridržane. Natisnjeno na Kitajskem. Natisnjeno na recikliranem papirju.

Vsakršno razmnoževanje tega gradiva brez pisnega dovoljenja družbe Dell Inc. je strogo prepovedano.

Blagovne znamke uporabljene v tem besedilu: *Dell*, logotip *DELL*, in *Vostro* so blagovne znamke družbe Dell Inc.; *Intel* in Celeron sta registrirani blagovni znamki in Core je blagovna znamka družbe Intel Corporation v ZDA in drugih državah.

V tem dokumentu se lahko uporabljajo tudi druge blagovne znamke in imena, ki se nanašajo na osebe, katerih last so blagovne znamke ali imena, oziroma na njihove izdelke. Dell Inc. se odreka vseh lastniških interesov do blagovnih znamk in imen podjetij, ki niso njegova last.

